

Original Gebrauchsanweisung

für folgende Produkte:

BL-100 BL-176 BL-300 BL-520 BL-720

FROSTER-BL-178 FROSTER-BL-180 FROSTER-BL-330 FROSTER-BL-530
FROSTER-BL-730

MED-100 MED-288 MED-340 MED-468 MED-520 MED-520-CR
FROSTER-MED-95

LABEX[®]-105 LABEX[®]-285 LABEX[®]-288 LABEX[®]-335 LABEX[®]-340 LABEX[®]-465 LABEX[®]-468
LABEX[®]-520 LABEX[®]-520-CR LABEX[®]-720 LABEX[®]-720-CR

FROSTER-LABEX[®]-96 FROSTER-LABEX[®]-330 FROSTER-LABEX[®]-530
FROSTER-LABEX[®]-530-CR FROSTER-LABEX[®]-730 FROSTER-LABEX[®]-730-CR

LABO-100 LABO-288 LABO-340 LABO-468 LABO-520 LABO-520-CR LABO-720
LABO-720-CR LABO-720-CHROMAT

FROSTER-LABO-330 FROSTER-LABO-530 FROSTER-LABO-530-CR FROSTER-LABO-730
FROSTER-LABO-730-CR



Die Kältemaschine enthält brennbares Kältemittel
Unbedingt den Warnhinweis auf Seite 2 beachten



Philipp Kirsch GmbH • D-77652 Offenburg • Okenstraße 103
Tel.: +49 (0)781 9227-0 • Fax: +49 (0)781 9227-200 • info@kirsch-medical.de • www.kirsch-medical.de

Unternehmen nach Medizinprodukterichtlinie Anhang II, zertifiziert nach EN ISO 13485
durch mdc medical device certification GmbH und nach ISO 9001 durch mdc medical device certification GmbH

Inhalt

1. Allgemeine Funktionsbeschreibung	3
2. Zweckbestimmung	3
3. Sicherheitshinweise	3
Transport und Aufstellen	3
Inbetriebnahme und Betrieb	5
Vorübergehende Stilllegung	7
Entsorgung ausgedienter Geräte	7
4. Schnittstellen	8
5. Übersicht Geratesteuerung und Displayeinheit	9
6. Inbetriebnahme	10
7. Alarmierungen	12
8. nderung der Temperatureinstellung und Temperaturwarngrenzen:	14
9. Fehler- und Statusmeldungen	16
10. Besondere Sicherheitshinweise fur LABEX® Modelle mit explosionsgeschutztem Innenraum	18
Werkseitige Einhaltung der Richtlinie 94/9/EG (ATEX 95)	18
Wichtige Sicherheitshinweise zum Betrieb von LABEX® Kuhl- und Gefriergeraten	19
EG-Konformitatserklarung	20



Wichtiger Hinweis

Lesen und befolgen Sie nachfolgende Gebrauchsanweisung, um Personenschaden (z. B. Erstickung, Stromschlage) sowie Sachschaden (z. B. Feuer, Kurzschlusse) zu vermeiden. Bewahren Sie die Anleitung bei dem Gerat auf. Sie dient allen Benutzern als Informationsquelle zur Abwendung von Schaden.

Achtung  Warnung



Naturliches Kaltemittel Propan R290 / Isobutan R600a

Die Kaltemaschine enthalt brennbares Kaltemittel.

Kein Eingriff in den Kaltekreislauf erlaubt.

Vor Ort ist nur ein Komplettaustausch der Kaltemaschine moglich.

Die Kaltemaschine ist im Sinne der EN 1127-1 ein technisch dauerhaft dichtes System.

1. Allgemeine Funktionsbeschreibung

Vielen Dank, dass Sie sich für KIRSCH entschieden haben. Unsere Kühl- und Gefriergeräte erzielen höchstmögliche Zuverlässigkeit, minimale Temperaturdifferenzen und Bedienerfreundlichkeit durch

- einen besonders stark isolierten Innenraum,
- eine Kältemaschine mit innenliegendem Verdampfer zur Kühlung,
- ein Gebläse und Luftführungen im Innenraum (ausgenommen LABEX[®]-105, LABEX[®]-285, LABEX[®]-335, LABEX[®]-465, FROSTER-LABEX[®]-96 und FROSTER-MED-95),
- eine elektronische Temperaturregelung,
- eine von der Temperaturregelung unabhängige elektronische Überwachung. Diese gibt bei dem Vorliegen von im weiteren Verlauf genannten Störungen optischen und akustischen Alarm.

2. Zweckbestimmung

Die Zweckbestimmung von KIRSCH Kühl- und Gefrierschränken ist wie folgt:

Modelle mit der Bezeichnung

- BL sind Medizinprodukte und dienen der gewerblichen Lagerung von Blutkonserven bzw. Plasma oder ähnlichen Präparaten,
- MED dienen der gewerblichen Lagerung von kühlpflichtigen Arzneimitteln,
- LABO oder LABEX[®] dienen der gewerblichen Lagerung von biologischen und chemischen Stoffen.

Hinweis

Die BL sind Medizinprodukte nach dem Medizinproduktegesetz. MED, LABO und LABEX[®] sind keine Medizinprodukte.

3. Sicherheitshinweise

Transport und Aufstellen

- Das Gerät darf nur stehend transportiert werden.
- Beachten Sie bei Transport und Aufstellung, dass manche Geräte kopflastig sind. Bei zu starkem Neigungswinkel (größer 10 Grad) besteht die Gefahr des Umkippen!
- Transportieren Sie das Gerät immer auf einer Palette, um Schäden an der unterseitig angebrachten Tauwasserschale (modellabhängig) zu vermeiden!
- Gerät an einem trockenen, gut belüfteten Ort und nicht neben Wärmequellen aufstellen. Alle Gefrierschränke erfüllen die Klimaklasse SN und können somit bei Umgebungstemperaturen von +10°C bis +32°C betrieben werden. Alle Kühlschränke erfüllen die Klimaklasse SN und ST und können bei +10°C bis +38°C betrieben werden.
- Achten Sie darauf, dass Kinder keinen Zugang zu dem Gerät erhalten. Ziehen Sie nach erfolgter Aufstellung den Schlüssel des Türschlosses, damit ein unbeabsichtigtes Einschließen und Ersticken von Personen ausgeschlossen wird.
- Lassen Sie das Verpackungsmaterial nicht achtlos liegen. Plastikfolien/-tüten, Kartonagen, Styroporsteile etc. könnten für Kinder zu einem gefährlichen Spielzeug werden. Erstickungsgefahr!
- Das Gerät muss fest und eben stehen. Bei Geräten mit verstellbaren Füßen diese dem Boden anpassen.
- Das Anschlusskabel darf nicht geknickt oder eingeklemmt sein. Geräte mit defektem Anschlusskabel dürfen nicht betrieben werden! Wenden Sie sich in diesem Fall an den Kundendienst.

- Das Gerät muss ausreichend belüftet sein. Ohne ausreichende Belüftung fällt das Gerät aus. Feuergefahr!
 - Geräte, insbesondere FROSTER, nicht dicht nebeneinander aufstellen. Mindestabstand 2cm.
 - Bei Geräten mit unten eingebauter Kältemaschine den durch die Abstandshalter vorgegebenen Wandabstand einhalten. Lüftungsgitter niemals abdecken.
 - Bei einigen Modellen erfolgt die Zu- und Abluft über das frontseitige Lüftungsgitter, daher dieses nicht durch Gegenstände zustellen oder verblenden.
 - Geräte mit oben eingebauter Kältemaschine oben nicht abdecken.
 - Falls das Gerät eingebaut wird, die Arbeiten nur von qualifizierten Personen durchführen lassen. Unbedingt für ausreichende Belüftung der Kältemaschine sorgen. Gegebenenfalls bei KIRSCH nachfragen.
- Gerätegewichte:

MODELL	Gewicht		
	netto	brutto	mit Glastür
BL-100	46 kg	50 kg	+ 5 kg
BL-176	79 kg	89 kg	
BL-300	82 kg	92 kg	+ 7 kg
BL-520	124 kg	154 kg	+ 20 kg
BL-720	163 kg	198 kg	+ 20 kg
FROSTER-BL-178	103,5 kg	116,5 kg	
FROSTER-BL-180	111,5 kg	124,5 kg	
FROSTER-BL-330	119 kg	134 kg	
FROSTER-BL-530 / FROSTER-BL-530-CR	151 kg	181 kg	
FROSTER-BL-730 / FROSTER-BL-730-CR	186 kg	221 kg	
MED-100	46 kg	50 kg	+ 5 kg
MED-288	78 kg	87 kg	+ 7 kg
MED-340	92 kg	100 kg	+ 7 kg
MED-468	117 kg	130 kg	+ 20 kg
MED-520 / MED-520-CR	120 kg	150 kg	+ 20 kg
FROSTER-MED-95	42 kg	50 kg	
LABEX [®] -105	42 kg	50 kg	+ 5 kg
LABEX [®] -285	68 kg	80 kg	+ 7 kg
LABEX [®] -288	72 kg	85 kg	+ 7 kg
LABEX [®] -335	76 kg	88 kg	+ 7 kg
LABEX [®] -340	88 kg	98 kg	+ 7 kg
LABEX [®] -465	92 kg	107 kg	+ 20 kg
LABEX [®] -468	115 kg	125 kg	+ 20 kg
LABEX [®] -520 / LABEX [®] -520-CR	120 kg	150 kg	+ 20 kg
LABEX [®] -720 / LABEX [®] -720-CR	145 kg	180 kg	+20 kg
FROSTER-LABEX [®] -96	42 kg	50 kg	
FROSTER-LABEX [®] -330	112 kg	127 kg	
FROSTER-LABEX [®] -530 / FROSTER-LABEX [®] -530-CR	140 kg	170 kg	
FROSTER-LABEX [®] -730 / FROSTER-LABEX [®] -730-CR	165 kg	200 kg	
LABO-100	42 kg	50 kg	+ 5 kg
LABO-288	78 kg	87 kg	+ 7 kg
LABO-340	90 kg	97 kg	+ 7 kg
LABO-468	88 kg	100 kg	+ 20 kg
LABO-520 / LABO-520-CR	120 kg	150 kg	+ 20 kg
LABO-720 / LABO-720-CR	145 kg	180 kg	+ 20 kg

MODELL	Gewicht		
	netto	brutto	mit Glastür
LABO-720-CHROMAT	165 kg	200 kg	
FROSTER-LABO-330	112 kg	127 kg	
FROSTER-LABO-530 / FROSTER-LABO-530-CR	140 kg	170 kg	
FROSTER-LABO-730 / FROSTER-LABO-730-CR	165 kg	200 kg	

Inbetriebnahme und Betrieb

- Ein beim Transport oder bei der Aufstellung beschädigtes Gerät nicht in Betrieb nehmen. Im Zweifel mit dem Lieferanten in Verbindung setzen.
- Teile des Kältemittelkreislaufes nicht beschädigen. Durch Aufstechen der Rohrleitungen oder des Verdampfers mit scharfen Gegenständen, Abknicken der Rohrleitungen oder Abkratzen von Oberflächenbeschichtungen kann herausspritzendes Kältemittel zu Augenverletzungen führen.
- Die Kältemaschine enthält brennbares Kältemittel. Ein Eingriff in den Kältekreislauf ist nicht erlaubt. Im Servicefall muss die komplette Kältemaschine ausgetauscht werden. Beachten Sie zusätzlich die Typenschilder, sowohl im Innenraum des Kühlgerätes als auch direkt an der Kältemaschine.
- Für KIRSCH Kühl- und Gefrierschränke besteht keine Einweisungspflicht.
- Zusätzlich bei den BL und FROSTER-BL Modellen:
 - Ein Betriebsbuch (entsprechend Medizinproduktebetreiberverordnung) ist zu führen, in dem unter anderem der
 - Aufstellort,
 - Änderungen,
 - Wartungen,
 - und Reparaturen
dokumentiert werden müssen.
 - Standortänderungen müssen dem Fachhändler (Verkäufer) unverzüglich mitgeteilt werden.
- Anschluss des Gerätes
 - Die elektrischen Anschlussbedingungen müssen mit denen auf dem Typenschild des Kühlgerätes übereinstimmen.
 - KIRSCH Kühl- und Gefriergeräte sind steckerfertige Geräte und arbeiten mit einer Spannung von 220-240 Volt und je nach Ausführung mit 50 oder 60 Hz Wechselspannung. Abweichende Sonderausführungen sind möglich, Typenschild im Innenraum rechts oben beachten!
 - Über eine vorschriftsmäßig installierte Steckdose mit Erdung anschließen.
 - Absicherung 10 Ampere. Ausgenommen FROSTER-BL-650 (16 Ampere).
 - KIRSCH Kühl- und Gefriergeräte sind nach Schutzklasse I ausgeführt.
- Reinigung
 - Reinigen Sie das Gerät vor der ersten Inbetriebnahme und in regelmäßigen Abständen innen und außen.
 - Vor dem Reinigen Gerät ausschalten und Netzstecker ziehen.
 - Reinigungswasser darf nicht in die elektrischen Bauteile gelangen.
 - Innenbehälter und Innenausstattung mit warmem Wasser und etwas Feinwaschmittel reinigen. Ungeeignet sind sand- oder säurehaltige Putzmittel bzw. chemische Lösungsmittel.
 - Die Türdichtung nur mit klarem Wasser abwischen und gründlich trockenreiben.
 - Schubfächer und Drahtrostes können zum Reinigen entnommen werden.
 - Weiß lackiertes Außengehäuse mit Lackreinigungs- und Pflegemittel behandeln. Edelstahl-Außengehäuse mit Edelstahl-Reinigungs- und Pflegemittel behandeln.

- Desinfektion

- Desinfizieren Sie das Gerät vor der ersten Inbetriebnahme und in regelmäßigen Abständen innen und außen.
- Die in der nachstehenden Tabelle aufgeführten Präparate wurden werksseitig getestet und können bei strikter Einhaltung der Gebrauchsanweisung verwendet werden.
- Nicht genannte Präparate sollten vor der erstmaligen Verwendung an einer unauffälligen Stelle getestet werden. Bei entsprechender Eignung können auch diese eingesetzt werden.

Produktname	Hersteller
Incidin liquid	Ecolab Deutschland GmbH
Mikrozid AF liquid	Schülke & Mayr GmbH
Bacillol 30 Foam	Bode Chemie GmbH

- Wartung

- Der Verflüssiger muss je nach Staubbefall, jedoch mindestens alle 6 Monate, mit einer Bürste oder einem Staubsauger abgestaubt werden, sodass die Leistung der Kältemaschine nicht durch den Staub beeinflusst wird. Der Verflüssiger ist ein schwarzer Drahtkörper der sich je nach Modell an der außenliegenden Rückwand oder im Maschinenraum befindet.
- Sicherheitstechnische Prüfungen sollten bei den Modellen BL und FROSTER-BL gemäß EN 62353 (VDE 0751) durchgeführt werden. Alle weiteren Modelle sollten gemäß DGUV Vorschrift 3 (ehemals BGV A3) geprüft werden.
- Die Richtigkeit der im Display angezeigten Temperatur wird im werksseitigen Probelauf überprüft und dokumentiert. Die angezeigte Temperatur kann überprüft werden, indem im Innenraum, auf mittlerer Höhe, nachgemessen wird. Ein genaues, möglichst geeichtes Messgerät und ein entsprechendes Medium zur Verzögerung bzw. zur Simulation des Kühlgutes sind einzusetzen.
- Bitte beachten Sie zusätzlich die vorhergehenden Abschnitte „Reinigung“ und „Desinfektion“.

- Reparatur

- Reparaturen und Änderungen dürfen nur von Fachkräften durchgeführt werden. Durch unsachgemäße Reparaturen und Änderungen können erhebliche Personenschäden (z. B. Stromschläge) oder Sachschäden (z. B. Feuer, Schäden am Kühlgut) entstehen.
 - Die Kältemaschine enthält brennbares Kältemittel. Ein Eingriff in den Kältekreislauf ist nicht erlaubt. Im Servicefall muss die komplette Kältemaschine ausgetauscht werden. Beachten Sie zusätzlich die Typenschilder, sowohl im Innenraum des Kühlgerätes als auch direkt an der Kältemaschine.
 - Für die Reparatur von KIRSCH Kühl- und Gefrierschränken dürfen nur original Ersatzteile verwendet werden.
 - Bei einer Betriebsstörung muss das Kühlgut umgelagert, das Gerät ausgeschaltet und der Netzstecker gezogen werden.
- Beachten Sie die maximale Tragfähigkeit der Schubfächer und Roste mit 100 kg/m², entsprechend DIN 58345 / 58371 / 58375. Ein durch die Überschreitung herbeigeführter Bruch des Tragesystems kann je nach gelagertem Kühlgut zu Personenschäden führen!
 - Bewahren Sie die Schlüssel für Tür und Steuerung so auf, dass sie nur autorisierten Personen zugänglich sind.
 - Der Emissionsschalldruckpegel unterschreitet bei allen Modellen 70 dB(A)

Vorübergehende Stilllegung

- Lassen Sie die Tür geöffnet, um Geruchs- und Schimmelbildung im Innenraum zu vermeiden. Beachten Sie den Abschnitt „Reinigung“.
- Ziehen Sie den Schlüssel des Türschlosses und bewahren Sie diesen an einem Ort außerhalb der Reichweite von Kindern auf.
- Bitte beachten Sie zusätzlich die Punkte „Ein-“ und „Ausschalten“ in Abschnitt 6 „Inbetriebnahme“.

Entsorgung ausgedienter Geräte

- Ausgediente Geräte sofort unbrauchbar machen. Netzstecker ziehen und Anschlusskabel durchtrennen. Schlösser entfernen oder zerstören, um zu verhindern, dass spielende Kinder sich selbst einsperren und in Lebensgefahr kommen. Möglichst Tür ausbauen.
- Wenn Ihr Modell mit einem Akku ausgestattet ist, entsorgen Sie diesen ordnungsgemäß in den dafür vorgesehenen Annahmestellen. Der Akku darf nicht beschädigt, verbrannt oder kurzgeschlossen werden. Explosionsgefahr!
- Zur Entsorgung des Altgeräts nehmen Sie bitte Ihre zuständige kommunale Entsorgungsstelle in Anspruch. Achten Sie bitte darauf, dass die Rohrleitungen der Kältemaschine nicht beschädigt werden. Das Kältemittel ist brennbar, es muss fachgerecht entsorgt werden.

4. Schnittstellen

Das Gerät verfügt über folgende Anschlüsse und Schnittstellen:

- RS485-Schnittstelle (Geräterückseite)
- Potentialfreier Alarmkontakt (Geräterückseite)
- Optional: USB-Anschluss (Gerätevorderseite)

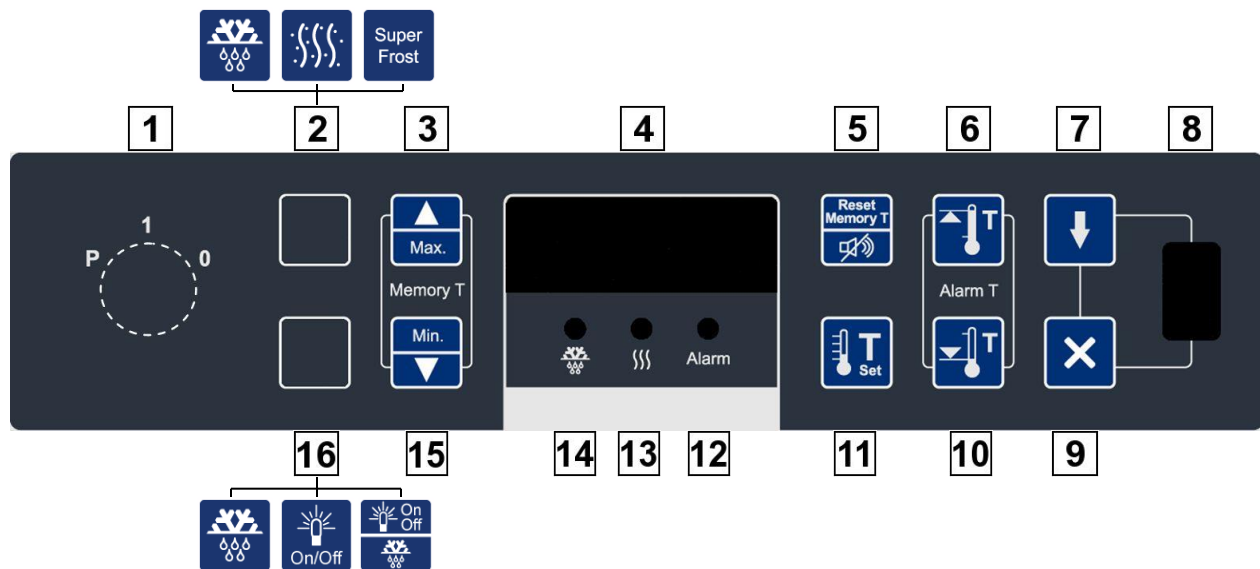
Folgende Module können an den jeweiligen Schnittstellen angeschlossen werden:

Schnittstelle	Modul	Funktion
RS485-Schnittstelle	PC-KIT-NET	Automatische Temperaturdokumentation und Monitoring der Kühl- und Gefrierschränke über das LAN-Netzwerk. Unbegrenzte Einbindung von Geräten möglich (WLAN- und Server-fähig über handelsüblichen WLAN-Adapter).
RS485-Schnittstelle	PC-KIT-USB-MONITORING	Automatische Temperaturdokumentation und Monitoring der Kühl- und Gefrierschränke über USB (für bis zu 32 Geräte). Für einen PC-Arbeitsplatz.
Optional: USB-Anschluss	PC-KIT-STICK	Automatische Temperaturdokumentation. Die Datenübertragung erfolgt über USB-Stick. Dadurch ist eine unbegrenzte Auswertung von Geräten möglich.
	KIRSCH-DATALOG	Zur Nachrüstung der automatischen Temperaturdokumentation und Monitoring für Geräte ohne RS485-Schnittstelle und Fremdgeräte. Inklusive Min-/Max-Temperaturspeicher und Alarmierung.
Potentialfreier Alarmkontakt		Anschluss an eine Fernwarnanlage (z. B. GSM-MODUL). Siehe dazu Kapitel 6 auf Seite 10.

Hinweis

Beachten Sie, dass an der RS485-Schnittstelle sowie am USB-Anschluss ausschließlich Module der Firma KIRSCH angeschlossen werden dürfen. Anschließen von Geräten, die nicht durch KIRSCH zugelassen und freigegeben sind, ist nicht erlaubt.

5. Übersicht Gerätesteuerung und Displayeinheit



- | | |
|------------------------------------------------------------------------------------------------------------------------------------------------------------------------------------------------------------------------------------------------------------------------------------------------------------------------------------------------------------------------------------------------------------------------------------------------------------------------------------------------------------------------------------------------------------------------------------------------------------------------------------------------------------------------------------------------------------------------------------------------------------------------------------------------------------------------------------------------------------------------------------------------------------------------------------------------------------------------------------------------------------------------------------------------------------------------------------------------------------------------------|--------------------------------------------------------------------------------------------------------------------------------------------------------------------------------------------------------------------------------------------------------------------------------------------------------------------------------------------------------------------------------------------------------------------------------------------------------------------------------------------------------------------------------------------------------------------------------------------------------------------------------------------------------------------------------------------------------------------------------------------------------------------------------------------------------------------------------------------------------------------------------------------------------------------------------------------------------------------------------------------------------------------------------------------------------------------------------------------------------------------------------------------------------------------------------------------------|
| <p>1 Schlüsselschalter
Position „0“: Gerät aus
Position „1“: Gerät ein
Position „P“: Gerät programmieren</p> <p>2 Tastenbelegung je nach Modell und Option unterschiedlich:</p> <ul style="list-style-type: none">  Zusätzliche Abtauung (Taste mind. 4 Sekunden drücken)  Einstellen der Luftfeuchte (Schlüsselschalter: Position „P“ und Taste mind. 4 Sekunden drücken)  Dauerlauf Kältemaschine  Keine Funktion <p>3 Maximum-Temperaturspeicher</p> <p>4 Display</p> <p>5 Reset-Taste / Alarm aus</p> <p>6 Obere Temperaturwarngrenze</p> <p>7 Start Datenauslese (bei Option PC-KIT-STICK)</p> <p>8 Schnittstelle für USB-Stick (bei Option PC-KIT-STICK)</p> | <p>9 Abbruch Datenauslese (bei Option PC-KIT-STICK)</p> <p>10 Untere Temperaturwarngrenze</p> <p>11 Abfragen der eingestellten Solltemperatur</p> <p>12 Diode leuchtet bei Alarm</p> <p>13 Diode leuchtet bei Aktivierung Taste (2)</p> <p>14 Diode leuchtet wenn Abtauung aktiv (nur Geräte mit automatischer Abtauung)</p> <p>15 Minimum-Temperaturspeicher</p> <p>16 Tastenbelegung je nach Modell und Option unterschiedlich:</p> <ul style="list-style-type: none">  Zusätzliche Abtauung (Taste mind. 4 Sekunden drücken)  Licht-Taste <i>Doppeltaste:</i>  Licht  zusätzliche Abtauung (Taste mind. 4 Sekunden drücken)  Funktion |
|------------------------------------------------------------------------------------------------------------------------------------------------------------------------------------------------------------------------------------------------------------------------------------------------------------------------------------------------------------------------------------------------------------------------------------------------------------------------------------------------------------------------------------------------------------------------------------------------------------------------------------------------------------------------------------------------------------------------------------------------------------------------------------------------------------------------------------------------------------------------------------------------------------------------------------------------------------------------------------------------------------------------------------------------------------------------------------------------------------------------------|--------------------------------------------------------------------------------------------------------------------------------------------------------------------------------------------------------------------------------------------------------------------------------------------------------------------------------------------------------------------------------------------------------------------------------------------------------------------------------------------------------------------------------------------------------------------------------------------------------------------------------------------------------------------------------------------------------------------------------------------------------------------------------------------------------------------------------------------------------------------------------------------------------------------------------------------------------------------------------------------------------------------------------------------------------------------------------------------------------------------------------------------------------------------------------------------------|

6. Inbetriebnahme

Beachten Sie vor der ersten Inbetriebnahme die Sicherheitshinweise aus Abschnitt „3“ (ab Seite 3) zur Aufstellung, zum Betrieb, zur vorübergehenden Stilllegung und zur endgültigen Entsorgung ausgedienter Geräte.

- Einschalten:
 - Den Schlüsselschalter (1) in Position „1“ drehen. Im Display (4) wird die Innenraumtemperatur angezeigt.
 - Durch Drücken der Taste (11) kann die eingestellte Solltemperatur abgefragt werden.

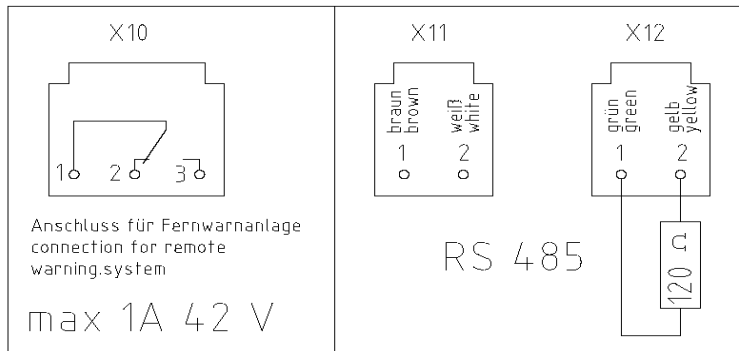
Hinweis

Nach dem Einschalten wird der Temperaturalarm erst nach dem Erreichen der Solltemperatur, aber spätestens nach 2 Stunden aktiviert.

WARNUNG!

Das Gerät niemals in Schlüsselposition „P“ betreiben, um unbeabsichtigtes Umprogrammieren zu vermeiden! Die Position „P“ darf nur während Programmierungen genutzt werden!

- Ausschalten:
 - Zum Ausschalten des Geräts den Schlüsselschalter (1) in Stellung „0“ drehen.
 - Solange das Gerät noch am Stromnetz angeschlossen ist, wird im Display (4) „OFF“ angezeigt.
- Abrufen/Löschen der Minimum/Maximum-Temperatur:
 - Durch Drücken der Taste (3) bzw. (15) erscheint im Display (4) die Maximum- bzw. Minimum-Temperatur.
 - Zum Löschen des Maximum-Speichers die Taste (3) gedrückt halten und die Taste (5) drücken. Im Display (4) wird „----“ angezeigt.
 - Zum Löschen des Minimum-Speichers die Taste (15) gedrückt halten und die Taste (5) drücken. Im Display (4) wird „----“ angezeigt.
 - Der Maximum-Speicher startet nach erstmaligem Erreichen der eingestellten Solltemperatur oder spätestens nach 2 Stunden.
- Akku für die netzunabhängige Warnung (je nach Modellausführung serienmäßig oder optional):
 - Versorgt die Warneinrichtung bei Stromausfall für ca. 72 Stunden. Minimum-/Maximum Werte werden auch bei Stromausfall aufgezeichnet.
 - Der Akku wird mittels einer Ladeautomatik überwacht.
 - Bei der Fehlermeldung „Acc“ in der Anzeige ist der Akku zu tauschen.
 - Technische Daten: Akku: 6V, 4 Ah.
- Anschluss an die zentrale Leittechnik:
 - Der Anschluss an die Fernwarnanlage (z. B. GSM-MODUL) erfolgt über den potentialfreien Alarmkontakt „X10“ (Wechselkontakt 3-polig). Der Kontakt befindet sich auf der Anschlussklemme, welche bei den Modellen -520, -530 und -720, -730 oben hinter der Anzeige, beim MED-600-S unten hinter der Anzeige, ansonsten an der Rückseite des Gerätes, montiert ist.



- Der Kontakt schaltet bei Alarmzustand (siehe Abschnitt 7). Der Tür-Offen-Alarm wird nicht weitergeleitet.
- Der Kontakt ist ausgelegt für Maximal 42V, 1A.
- Beschickung:
 - Wenn die Betriebstemperatur erreicht ist, kann das Gerät beschickt werden.
 - Nach dem Schließen der Tür entsteht im Innenraum durch Abkühlen der eingedrungenen Außenluft ein Unterdruck. Für das Öffnen der Tür ist mit erhöhtem Widerstand zu rechnen, deshalb Tür vorsichtig öffnen.
- Schubfächer oder Drahtroste in Höhe verstellen (bei Modellen mit Rasterleisten möglich):
 - Das Schubfach bis zum Anschlag herausziehen, vorne anheben und herausnehmen. Die seitlichen Führungsschienen hochklappen und aus den Rasterschlitzern ziehen. Beim Einsetzen der Führungsschienen muss darauf geachtet werden, dass die Einhängenasen bei allen vier Rasterleisten in gleicher Höhe eingehängt werden. Hierzu die Kennzeichnung der Rasterleisten beachten.
 - Drahtrost mit Schienen: Die Drahtroste verfügen über keine Arretierung und können ohne Anheben aus den Führungsschienen herausgezogen werden. Führungsschienen wie zuvor beschrieben versetzen.
 - Drahtrost mit Auflegern: Den Drahtrost nach oben anheben und herausnehmen. Die Aufleger wie bei den Führungsschienen beschrieben versetzen.
- Abtaugung:
 - Das Gerät tauet alle 12 Stunden automatisch ab. Das Tauwasser wird in eine außenliegende Schale geleitet und verdunstet dort automatisch (außer LABEX[®]-Modelle oder Modelle, die auf Wunsch eine Tauwasserschale zur manuellen Entleerung haben).
 - Wenn Ihr Gerät über die Funktion „zusätzliche Abtaugung“ verfügt, kann ein Abtauvorgang modellabhängig durch Drücken (mindestens 4 Sekunden lang) der Tasten (2) bzw. (16) eingeleitet werden.
 - Während des Abtauvorganges leuchtet die Diode (14).
 - Bei LABEX[®] Modellen oder Geräten, die auf Wunsch ohne Tauwasserverdunstung ausgerüstet sind, muss das eingeschobene Tauwassergefäß im Innenraum regelmäßig kontrolliert und manuell entleert werden.

Hinweis

FROSTER-MED-95 und FROSTER-LABEX[®]-96 verfügen über keine automatische Abtaugung und müssen bei starkem Eisansatz manuell abgetaut werden.

- Einstellen der Luftfeuchte (nur MED Modelle außer FROSTER-MED und MED-100):
 - Wahlmöglichkeit: Niedere Luftfeuchte (ca. 65%) oder hohe Luftfeuchte (ca. 90%).
 - Den Schlüsselschalter (1) für die Zeit der Einstellung in Position „P“ drehen. Durch Drücken (mindestens 4 Sekunden lang) der Taste (2) kann die Luftfeuchtigkeit gewählt werden. Abschließend den Schlüsselschalter auf Stellung „1“ zurückdrehen.
 - Bei der Einstellung „Hohe Luftfeuchte“ leuchtet die Diode (13).

Hinweis

Bei Einstellung „Hohe Luftfeuchte“ ist das Umluftgebläse im Innenraum permanent in Betrieb und schaltet nur bei Türöffnung aus. Bei Einstellung „niedere Luftfeuchte“ schaltet das Gebläse nach jedem Stillstand der Kältemaschine für kurze Zeit ab.

- „Superfrost“ - Schnelles Erreichen der tiefst möglichen Temperatur (alle FROSTER- Modelle) :
 - Wenn die Funktion vorhanden ist, drücken Sie die Taste (2). Die Diode (13) leuchtet und die Kältemaschine arbeitet ständig.
 - Die untere Temperaturwargrenze sollte für die Zeit der Superfrost-Einstellung genügend tief eingestellt werden.
 - Nach 12 Stunden schaltet sich die Superfrost-Einstellung selbstständig ab.
- Innenbeleuchtung (Option):
 - Bei Geräten mit der Option Innenbeleuchtung schaltet sich diese beim Öffnen der Tür ein.
 - Bei BL-Modellen mit Glastür kann eine Dauerbeleuchtung durch Drücken der Taste (16) ein- oder ausgeschaltet werden.

7. Alarmierungen

Ihr KIRSCH Kühlgerät verfügt über Alarmfunktionen. Der Alarm wird optisch und akustisch über die Bedieneinheit ausgelöst. Zudem können Sie Alarmierungen über einen Fernwarnkontakt weiterleiten - z. B. an ein KIRSCH GSM-Modul (optional), welches die Alarmmeldung per SMS verschickt.

- Temperaturalarm (Hi-, Lo-Alarm):
 - Bei Über- oder Unterschreiten der eingestellten Temperaturwargrenzen ertönt ein akustisches Signal, der Fernwarnkontakt wird ausgelöst und im Display (4) wird die aktuelle Temperatur im Wechsel mit der Fehlermeldung (siehe Abschnitt 8) blinkend angezeigt.
 - Der Alarmton kann mit der Taste (5) abgeschaltet werden. Wird die Ursache des Alarms nicht behoben, so ertönt erneut nach jeweils 30 Minuten der Alarmton.
 - Erfolgt keine Abstellung des Alarmtons, die Störung behebt sich aber von selbst, so verstummt zwar der Alarmton, aber die Anzeige blinkt weiter. Dies zeigt an, dass ein Alarm ausgelöst worden war. Mit der Taste (5) kann das Blinken abgestellt werden.
 - Im Display (4) wird die Temperatur des Kühlgutes und nicht die Lufttemperatur angezeigt. Hierzu wird ein Fühler eingesetzt, der elektronisch verzögert misst.

- Tür-Offen-Alarm (außer LABEX®-285/ -335/ -465 und FROSTER-MED-95/ -LABEX®-96):
 - Ist die Tür länger als 60 Sekunden geöffnet, ertönt der akustische Alarm und im Display (4) wird die Fehlermeldung „E5“ im Wechsel mit der Temperatur angezeigt.
 - Nach Schließen der Tür wird die optische und akustische Alarmmeldung aufgehoben.
 - Wenn die Tür absichtlich länger offen steht, kann der Alarmton mit der Taste (5) abgestellt werden.
 - Der Tür-Offen-Alarm wird nicht über den potentialfreien Kontakt weitergeleitet.
- Stromausfallwarnung (Serienmäßig bei MED, BL und FROSTER-BL Modellen, sonst optional):
 - Bei einem Stromausfall ertönt ein akustischer Alarm, der Fernwarnkontakt wird ausgelöst und das Display (4) schaltet aus sowie ein um Strom zu sparen. Während der Einschaltphase wird im Display (4) die aktuelle Temperatur im Wechsel mit der Fehlermeldung „PF“ (Power failure) angezeigt.
 - Der akustische und optische Alarm wird nach Behebung des Stromausfalls solange gehalten, bis er mit der Taste (5) quittiert wird.
 - Während des Stromausfalls kann der akustische Alarm mit der Taste (5) quittiert werden. Der optische Alarm wird dann bis zur Netzwiederkehr angezeigt.
 - Wird nach dem Quittieren des Alarms die Stromversorgung nicht innerhalb von 30 Minuten wieder hergestellt, erfolgt erneut akustischer Alarm. Die Überwachungseinheit bleibt für ca. 72 Stunden in Betrieb.
- Alarm bei defekter Anzeige- und Bedieneinheit:
 - Wenn die Anzeige- und Bedieneinheit außer Funktion ist, ertönt ein akustischer Alarm der Steuerplatine. Er kann nur durch das Ziehen des Netzsteckers abgestellt werden.
- Überprüfen der Alarmauslösung bei abweichenden Temperaturen:
 - Im Display wird die Temperatur des Kühlguts und nicht der Lufttemperatur im Innenraum angezeigt. Hierzu wird ein Fühler eingesetzt, der elektronisch verzögert misst.
 - Um die Alarmauslösung bei Erreichen der Warngrenzen zu testen, lässt sich die elektronische Verzögerung für ca. 10 Minuten ausschalten.
 - Eintritt in die Testfunktion (Luftmessung):
 - Schlüsselschalter (1) auf Position „P“ drehen. Danach gleichzeitig die Tasten (6) und (10) für ca. 4 Sek. drücken, bis ein Dezimalpunkt links im Display (4) erscheint und blinkt - die Testfunktion startet.
 - Durch manuelles Anwärmen oder Abkühlen des schwarzen Überwachungsfühlers im Innenraum bis an die Warngrenzen, z. B. mit den Fingern oder mit Kältespray, kann die Funktion der Alarmauslösung getestet werden.
 - Bei Überschreiten der Warngrenzen ertönt der akustische Alarm, der Fernwarnkontakt wird ausgelöst und im Display (4) wird die Temperatur im Wechsel mit der Fehlermeldung (siehe Fehler- und Statusmeldungen) blinkend angezeigt.
 - Nach Ablauf von 10 Minuten oder durch Zurückdrehen des Schlüssels (1) auf Position „1“ wird die Testfunktion beendet. Im Display (4) wird wieder die ursprüngliche Temperatur vor Eintritt in die Testfunktion angezeigt.
- Beachten Sie auch die Hinweise im Abschnitt 9 „Fehler- und Statusmeldungen“.

8. Änderung der Temperatureinstellung und Temperaturwarngrenzen:

Die Werte für die Betriebstemperatur und Temperaturwarngrenzen sind werksseitig so eingestellt, dass Sie den für das Modell gültigen DIN-Normen entsprechen. Sie sollten nicht verändert werden. Siehe hierzu auch die folgende Tabelle. Die Kältemaschine benötigt eine gewisse Zeit, um das Gerät auf die eingestellte Temperatur herunter zu kühlen. Der Temperaturverlauf kann an der digitalen Anzeige oder mit Hilfe einer optionalen Temperaturdokumentation (z. B. KIRSCH PC-KIT) abgelesen werden. Nach Erreichen der Betriebstemperatur wird diese auch bei wechselnden Umgebungstemperaturen automatisch gehalten. Voraussetzung hierfür ist, dass die Umgebungstemperatur mindestens 3°C über der eingestellten Solltemperatur liegt.

WARNUNG!

Unsachgemäße Änderungen an der Temperatureinstellung und den Warngrenzen können irreparable Schäden am Kühlgut herbeiführen! Wenden Sie sich im Zweifel an unseren Kundendienst!

- Temperatureinstellung verändern:
 - Den Schlüsselschalter (1) für die Zeit der Einstellung in Position „P“ drehen.
 - Durch Drücken der Taste (11) wird die eingestellte Solltemperatur im Display (4) angezeigt.
 - Zum Verändern der Solltemperatur die Taste (11) gedrückt halten und mit den Tasten (3) oder (15) die gewünschte Temperatur einstellen.
 - Den Schlüsselschalter zurück in Stellung „1“ drehen. Es wird wieder die aktuelle Innenraumtemperatur angezeigt. Die eingestellte Solltemperatur wird automatisch gespeichert. Sie bleibt auch nach einem Stromausfall oder Abschalten des Gerätes erhalten.
- Temperaturwarngrenzen verändern:
 - Für die Zeit der Einstellung den Schlüsselschalter (1) in Position „P“ drehen.
 - Obere Temperaturwarngrenze: Taste (6) gedrückt halten und die gewünschte Einstellung mit den Tasten (3) und (15) vornehmen.
 - Untere Temperaturwarngrenze: Taste (10) gedrückt halten und die gewünschte Einstellung mit den Tasten (3) und (15) vornehmen.
 - Anschließend den Schlüsselschalter (1) auf Stellung „1“ zurückdrehen.

Hinweis

Bei Blutkonservenkühlschränken sollte die obere Temperaturwarngrenze mindestens 2°C höher und die untere Temperaturgrenze mindestens 2°C tiefer als die gewählte Solltemperatur eingestellt werden.

Bei allen anderen Geräten sollte die obere Temperaturwarngrenze mindestens 3°C höher und die untere Temperaturwarngrenze mindestens 3°C tiefer als die gewählte Solltemperatur eingestellt werden.

MODELL	Betriebs- temperatur °C	Warngrenze unten °C	Warngrenze oben °C
BL-100	4	2	6
BL-176	4	2	6
BL-300	4	2	6
BL-520 / BL-520-CR	4	2	6
BL-720 / BL-720-CR	4	2	6
FROSTER-BL-178	-32	-55	-27
FROSTER-BL-180	-41	-55	-37
FROSTER-BL-330	-32	-55	-27
FROSTER-BL-530 / FROSTER-BL-530-CR	-32	-55	-27
FROSTER-BL-730 / FROSTER-BL-730-CR	-32	-55	-27
MED-100	5	2	8
MED-288	5	2	8
MED-340	5	2	8
MED-468	5	2	8
MED-520 / MED-520-CR	5	2	8
FROSTER-MED-95	-20	-35	-10
LABEX [®] -105	5	2	10
LABEX [®] -285	5	2	10
LABEX [®] -288	5	2	10
LABEX [®] -335	5	2	10
LABEX [®] -340	5	2	10
LABEX [®] -465	5	2	10
LABEX [®] -468	5	2	10
LABEX [®] -520 / LABEX [®] -520-CR	5	1	10
LABEX [®] -720 / LABEX [®] -720-CR	5	1	10
FROSTER-LABEX [®] -96	-20	-35	-10
FROSTER-LABEX [®] -330	-25	-55	-15
FROSTER-LABEX [®] -530 / FROSTER-LABEX [®] -530-CR	-25	-55	-15
FROSTER-LABEX [®] -730 / FROSTER-LABEX [®] -730-CR	-25	-55	-15
LABO-100	5	2	10
LABO-288	5	2	10
LABO-340	5	1	10
LABO-468	5	1	10
LABO-520 / LABO-520-CR	5	1	10
LABO-720 / LABO-720-CR	5	1	10
LABO-720-CHROMAT	5	1	10
FROSTER-LABO-330	-25	-55	-15
FROSTER-LABO-530 / FROSTER-LABO-530-CR	-25	-55	-15
FROSTER-LABO-730 / FROSTER-LABO-730-CR	-25	-55	-15

9. Fehler- und Statusmeldungen

Die Fehlermeldungen werden abwechselnd mit der aktuellen Temperatur angezeigt. Sind mehrere Fehler aufgetreten, so werden sie nacheinander zur Anzeige gebracht. Ertönt kein akustischer Alarm ist die Fehler- bzw. Statusmeldung nur ein Hinweis, dass ein Fehler vorgelegen hat.

Anzeige	Ursache	Wirkung	Maßnahme
OFF	Schlüsselschalter auf Position 0	Gerät am Netz angeschlossen, Regler ist im Standby	Gerät einschalten, Schlüsselschalter auf Position „1“ drehen
Diode 14	Blinkt: Abtauanforderung Dauerleuchten: Abtauvorgang aktiv		
Diode 12	Dauerleuchten: Sammelalarm		
Hi	Temperatur über oberer Warngrenze	Hochtemperatur-Alarm (evtl. zu viel warmes Kühlgut eingebracht oder Tür war zu lange offen)	Beobachten, ob sich Zustand in kürzester Zeit wieder normalisiert. Falls nicht, liegt ein technischer Defekt vor. Kundendienst unverzüglich verständigen
Lo	Temperatur unter unterer Warngrenze	Tieftemperatur-Alarm. Sicherheitseinrichtung spricht an, Überwachungskreis hat Kältemaschine abgeschaltet (kann nach längerem Öffnen der Tür auftreten, wenn die Kältemaschine das Gerät herunter kühlt)	Beobachten, ob sich Zustand in kürzester Zeit normalisiert. Falls nicht, liegt ein technischer Defekt vor. Kundendienst unverzüglich verständigen
E1	Fehler Kühlraumfühler, Bruch oder Kurzschluss	Kälteregler arbeitet im Notprogramm	Fühler überprüfen. Kundendienst unverzüglich verständigen
E2	Fehler Verdampferfühler, Bruch oder Kurzschluss	Kälteregler arbeitet normal, Abtauen wird nur per Zeit begrenzt	Fühler überprüfen. Kundendienst unverzüglich verständigen
E3	Fehler Überwachungsfühler, Bruch oder Kurzschluss	Der Kälteregler arbeitet weiter, der Überwachungskreis hat keine Temperaturkontrolle (außer Überwachungsfühler 2 ist vorhanden, dann automatische Umschaltung)	Fühler überprüfen. Kundendienst unverzüglich verständigen
E5	Tür länger als 60 Sekunden offen	Erwärmung des Innenraums	Tür schließen
PF	Stromausfall	Keine Kühlung, Alarm aktiv, Fernwarnkontakt wird ausgelöst	Stromversorgung überprüfen
Acc	Akku defekt	Bei Stromausfall findet keine Temperaturdokumentation und Alarmierung statt	Anschluss prüfen bzw. Akku tauschen Kundendienst unverzüglich verständigen
EP0	Fehler bei Selbsttest im Kühlregler	Überwachungskreis übernimmt Temperaturkontrolle	Kundendienst unverzüglich verständigen
EP1	Datenverlust im Parameterspeicher Kühlregler	Kühlregler schaltet ab. Überwachungskreis übernimmt Temperaturkontrolle	Parameter kontrollieren. Kundendienst unverzüglich verständigen
EP2	Fehler bei Selbsttest im Bedienteil	Kühlregler und Überwachungskreis arbeiten, Summer und Alarmrelais im Überwachungskreis sind an	Kundendienst unverzüglich verständigen
EP3	Datenverlust im Parameterspeicher Bedienteil	Kühlregler schaltet ab. Überwachungskreis übernimmt Temperaturkontrolle	Parameter kontrollieren. Kundendienst unverzüglich verständigen
EP4	Fehler bei Selbsttest im Überwachungskreis	Kühlregler ist aktiv. Überwachungskreis meldet Alarm, greift nicht in Temperaturregelung ein	Kundendienst unverzüglich Verständigen

Anzeige	Ursache	Wirkung	Maßnahme
EP5	Datenverlust im Parameterspeicher Überwachungskreis	Kühlregler ist aktiv. Überwachungskreis meldet Alarm, greift aber nicht in Temperaturregelung ein	Parameter kontrollieren. Kundendienst unverzüglich verständigen
EP6	Datenverlust Datenspeicher	Kühlregler ist aktiv. Überwachungskreis meldet Alarm, keine Datenaufzeichnung	Kundendienst unverzüglich verständigen
F90	Hardware-Konflikt zwischen Bedienteil und Überwachungskreis	Keine gesicherte Funktion des Kühlreglers	Überprüfen der Verbindungsleitung vom Bedienteil zur Steuerungsplatine, ansonsten Austausch der Steuereinheit. Kundendienst unverzüglich verständigen
F91	Unterschiedliche Version der Software von Bedienteil und Überwachungskreis	Keine gesicherte Funktion des Kühlreglers	Update auf gleiche Version der Software durch neues Bedienteil oder Steuereinheit. Kundendienst unverzüglich verständigen
F92	Keine Kommunikation zwischen Regelkreis und Überwachungskreis	Keine gesicherte Funktion des Kühlreglers	Austausch von Bedienteil und Steuereinheit. Kundendienst unverzüglich verständigen
F93	Unterschiedliche Auswertung des Schlüsselschalters von Regel- und Überwachungskreis	Keine gesicherte Funktion des Kühlreglers	Überprüfen der Verbindungsleitung vom Bedienteil zur Steuerungsplatine, ansonsten Austausch der Steuereinheit. Kundendienst unverzüglich verständigen
Bei optionalen Ausstattungen: Datenspeichermodul PC-KIT			
rtc	Uhrzeit, Datum und Jahr nicht richtig	Falsche Uhrzeit bei Datenausgabe. Bei Erstinbetriebnahme muss die Uhrzeit, das Datum und das Jahr eingestellt werden	Uhrzeit, Datum und Jahr gemäß der beiliegenden Montage und Anschlussbeschreibung KIRSCH PC-KIT einstellen

Ist ein Fehlerzustand nicht umgehend zu beheben, sollte das Kühlgut in einen anderen Schrank ausgelagert und das Gerät bis zum Besuch des Service-Technikers außer Betrieb genommen werden. Geben Sie dem Kundendienst die Fabrik-Nr. des Gerätes an. Sie finden diese auf dem Typenschild im Innenraum.

Beispiel Typenschild der Modelle:
BL

Modell Type	BL-176	Kühl-Inhalt Gross volume	170 Liter
Fabrik-Nr. Serial-No.	170 04 20051	Netto-Inhalt Net volume	150 Liter
Kältemittel Refrigerant	R134a 0,08 kg	Kühl-Aggregat Cooling system	VKS 2103 KS
Wechselstrom Voltage	220-240V~ 50/60 Hz	Stromaufnahme Power input	1,3 A
Klimaklasse FD	0,1,2,3,4,5,6,7	Zusatzheizungen mit Leistungen > 100W	---



2017



Philipp Kirsch GmbH
Okenstraße: 103
77652 Offenburg | Germ any

Beispiel Typenschild der Modelle:
FROSTER-BL, MED, FROSTER-MED, LABO,
FROSTER-LABO, LABEX[®], FROSTER-LABEX[®]

Modell Type	FROSTER-BL-178	Kühl-Inhalt Gross volume	170 Liter
Fabrik-Nr. Serial-No.	170 05 20080	Netto-Inhalt Net volume	150 Liter
Kältemittel Refrigerant	R404a 0,40 kg	Kühl-Aggregat Cooling system	VKD 5916 KL
Wechselstrom Voltage	220-240V~ 50 Hz	Stromaufnahme Power input	2,5 A
Klimaklasse FD	0,1,2,3,4,5,6,7	Zusatzheizungen mit Leistungen > 100W	220 W



2017



Philipp Kirsch GmbH
Okenstraße: 103
77652 Offenburg | Germ any

10. Besondere Sicherheitshinweise für LABEX® Modelle mit explosionsgeschütztem Innenraum



Die TÜV SÜD Product Service GmbH bescheinigt für KIRSCH Labor-Kühl- und Gefrierschränke mit explosionsgeschütztem Innenraum (LABEX® Modelle):

- Zündquellenfreie Innenräume
- Die Erfüllung von Sicherheitsanforderungen für explosionsgefährdete Bereiche der Zone 2.

Darüber hinaus sind unsere LABEX® Kühl- und Gefriergeräte TÜV-geprüft hinsichtlich:

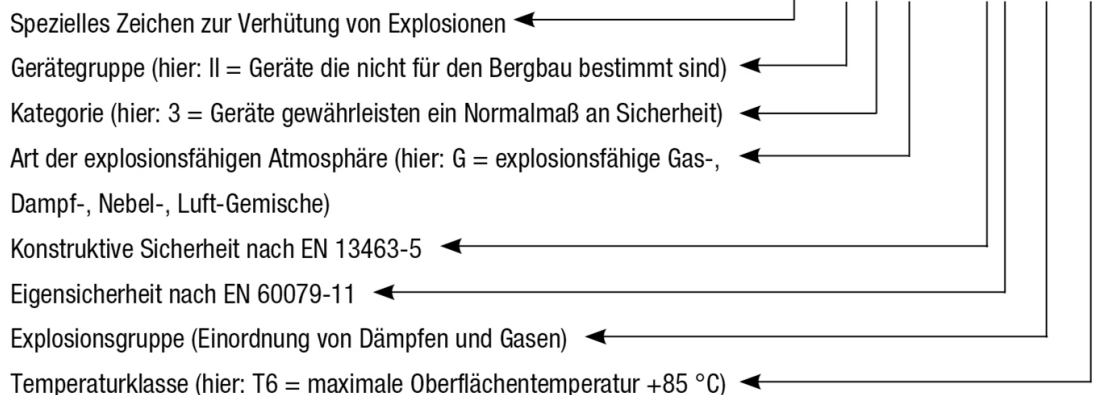
- Grundlegender Sicherheits- und Gesundheitsanforderungen gemäß Anhang II der Richtlinie 94/9/EG (ATEX 95), EN 1127-1:2007, BGR 120 (Oktober 1993), Ziffer 3.8
- Elektromagnetischer Verträglichkeit 2004/108/EG sowie nach der EG-Niederspannungsrichtlinie 2006/95/EG
- Konstruktiver Sicherheit für alle nicht-elektrischen Teile
- Eigensichere Installation für alle elektrischen Bauteile im Innenraum.

Werkseitige Einhaltung der Richtlinie 94/9/EG (ATEX 95)

- Jedes LABEX® Gerät, das die Richtlinie 94/9/EG erfüllt ist gekennzeichnet mit:  II 3 G T6.
- Jedes LABEX® Gerät, das die Richtlinie 94/9/EG erfüllt und darüber hinaus auf konstruktive Sicherheit aller nicht elektrischen Teile sowie auf die eigensichere Installation für alle elektrischen Bauteile im Innenraum geprüft wurde, ist gekennzeichnet mit:  II 3 G Ex c ic IIB T6.

Erläuterungen zu der Kennzeichnung nach Richtlinie 94/9/EG (ATEX 95)

Die Kennzeichnung nach Richtlinie 94/9/EG baut sich folgendermaßen auf:  II 3 G Ex c ic IIB T6



- Jedem Gerät liegt eine Gebrauchsanweisung bei, in welcher neben der Kennzeichnung alle explosionsschutztechnischen Belange und Bedingungen aufgeführt sind.
- Die Erdung zwischen Tür und Kühlraum ist durch die Konstruktion dauerhaft gewährleistet.
- Es ist konstruktiv sichergestellt, dass keine Gegenstände in die Lüftungsschlitze hineinragen, die das Umluftgebläse blockieren könnten.
- Es ist sichergestellt, dass das Umluftgebläse und dessen Stromversorgung dem Aufbau der Baumustervorgabe entsprechen.

- Für den Betrieb wird nur die zugelassene Innenausstattung mitgeliefert. Der Klassifizierung „Eigensicherheit“ entsprechen:
 - KIRSCH kunststoffbeschichtete Drahtroste
 - KIRSCH Edelstahlroste
 - LABEX[®] Schubfächer (schwarz) aus spezieller leitfähiger Materialkombination, sowie die speziell dafür gefertigten Rollschubführungen (silbrig glänzend mit schwarzen Rollen)
 - LABEX[®] Tauwassergefäße zur manuellen Entleerung (schwarz) aus spezieller leitfähiger Materialkombination.

Wichtige Sicherheitshinweise zum Betrieb von LABEX[®] Kühl- und Gefriergeräten

WARNUNG!

Die nachfolgend aufgeführten Bedingungen sind für die Installation, die sichere Benutzung und für die Aufrechterhaltung der Zündschutzart erforderlich:

- LABEX[®] Geräte dürfen nicht in Bereichen mit explosionsfähiger Atmosphäre aufgestellt sein.
- Es muss sichergestellt sein, dass keine elektrostatische Entladung im Innenraum erfolgen kann. Entladen Sie sich vor dem Berühren des Innenraumes an einer Erdverbindung.
- Die Stoffe sind in den Innenräumen nur in geschlossenen, bruchsicheren Behältern aufzubewahren und die Behälter sind standsicher aufzustellen.
- Der Innenraum der LABEX[®] Geräte darf nur mit einem feuchten Tuch gereinigt werden, um eine elektrostatische Aufladung zu vermeiden.
- Nur durch die Verwendung der LABEX[®] Innenausstattung bleibt das Schutzkonzept erhalten!
- Die Verwendung von anderen als LABEX[®] oder nicht elektrisch leitfähigen Teilen führt automatisch zum Erlöschen der Klassifizierung nach der Richtlinie 94/9/EG (ATEX 95).

EG-Konformitätserklärung

Wir,

Philipp Kirsch GmbH
Okenstraße 103
77652 Offenburg
Deutschland

erklären hiermit in alleiniger Verantwortung, dass die nachfolgend beschriebenen Produkte des Typs BL auf welche sich diese Erklärung bezieht, die anwendbaren Anforderungen der Richtlinie 93/42 EWG für Medizinprodukte erfüllen.

Die Produkte werden der Klasse IIa, gemäß Anhang IX der o. g. Richtlinie zugeordnet. Die benannte Stelle, mdc medical device certification GmbH, Kriegerstraße 6, 70191 Stuttgart, ist in das Konformitätsverfahren nach Anhang II der Richtlinie 93/42/EWG eingebunden.

Registrier-Nr.: D1423300003

Des Weiteren erklären wir, dass die nachfolgend beschriebenen Produkte zum Zeitpunkt des Inverkehrbringens die anwendbaren Anforderungen der RoHS-Richtlinie 2011/65/EG und die Schutzanforderungen der unten genannten Normen einhalten.

Fabrikat	Geräteart	Typ	Fabriknummern ab Fabrik-Nr.
KIRSCH	Kühlschrank	BL-100	100 32 00800
KIRSCH	Kühlschrank	BL-176	170 30 00800
KIRSCH	Kühlschrank	BL-300	280 31 00800
KIRSCH	Kühlschrank	BL-520	500 32 00800
KIRSCH	Kühlschrank	BL-720	700 31 00800

Normen

- DIN EN ISO 9001:2008
- DIN EN ISO 13485:2012
- DIN EN ISO 14971:2012
- DIN 58371:2010-09

Harmonisierte Normen

- DIN EN 55014-1:2006/A2:2011
- DIN EN 55014-2:1997/A2:2008
- DIN EN 60335-1:2012
- DIN EN 60335-2-89:2010
- DIN EN 61000-3-2:2014
- EN 61000-3-3:2013
- EN 62233:2008



Zudem erklären wir, dass die nachfolgend beschriebenen Produkte des Typs FROSTER-BL auf welche sich diese Erklärung bezieht, mit dem Konformitätsbewertungsverfahren nach Anhang VII der Richtlinie 93/42 EWG für Medizinprodukte vom September 2007 übereinstimmt und die grundlegenden Anforderungen des Anhang I erfüllt sind.

Die Produkte werden der Klasse I, gemäß Anhang IX der o. g. Richtlinie zugeordnet.

Des Weiteren erklären wir, dass die nachfolgend beschriebenen Produkte zum Zeitpunkt des Inverkehrbringens die anwendbaren Anforderungen der RoHS-Richtlinie 2011/65/EG und die Schutzanforderungen der unten genannten Normen einhalten.

Fabrikat	Geräteart	Typ	Fabriknummern ab Fabrik-Nr.
KIRSCH	Gefrierschrank	FROSTER-BL-178	170 31 00800
KIRSCH	Gefrierschrank	FROSTER-BL-180	180 30 00800
KIRSCH	Gefrierschrank	FROSTER-BL-330	320 31 00800
KIRSCH	Gefrierschrank	FROSTER-BL-530	500 34 00800
KIRSCH	Gefrierschrank	FROSTER-BL-730	700 35 00800

Normen

- DIN EN ISO 9001:2008
- DIN EN ISO 13485:2012
- DIN EN ISO 14971:2012
- DIN 58375:2004-11

Harmonisierte Normen

- DIN EN 55014-1:2006/A2:2011
- DIN EN 55014-2:1997/A2:2008
- DIN EN 60335-1:2012
- DIN EN 60335-2-89:2010
- DIN EN 61000-3-2:2014
- EN 61000-3-3:2013
- EN 62233:2008



Darüber hinaus erklären wir, dass die nachfolgend beschriebenen Produkte zum Zeitpunkt des Inverkehrbringens die Schutzanforderungen der unten genannten Richtlinien und Normen einhalten.

Fabrikat	Geräteart	Typ	Fabriknummern ab Fabrik-Nr.
KIRSCH	Kühlschrank	MED-100	100 30 00500
KIRSCH	Kühlschrank	MED-288	280 30 00500
KIRSCH	Kühlschrank	MED-340	330 30 00500
KIRSCH	Kühlschrank	MED-468	460 30 00500
KIRSCH	Kühlschrank	MED-520	500 31 00500
KIRSCH	Kühlschrank	MED-520-CR	500 43 00500
KIRSCH	Gefrierschrank	FROSTER-MED-95	095 30 00500
KIRSCH	Kühlschrank	LABEX [®] -105	100 31 00500
KIRSCH	Kühlschrank	LABEX [®] -285	280 32 00500
KIRSCH	Kühlschrank	LABEX [®] -288	280 33 00500
KIRSCH	Kühlschrank	LABEX [®] -335	330 32 00500
KIRSCH	Kühlschrank	LABEX [®] -340	330 33 00500
KIRSCH	Kühlschrank	LABEX [®] -465	460 32 00500
KIRSCH	Kühlschrank	LABEX [®] -468	460 33 00500
KIRSCH	Kühlschrank	LABEX [®] -520	500 41 00500
KIRSCH	Kühlschrank	LABEX [®] -520-CR	500 47 00500
KIRSCH	Kühlschrank	LABEX [®] -720	700 38 00500
KIRSCH	Kühlschrank	LABEX [®] -720-CR	700 47 00500
KIRSCH	Gefrierschrank	FROSTER-LABEX [®] -96	095 31 00500
KIRSCH	Gefrierschrank	FROSTER-LABEX [®] -330	320 32 00500
KIRSCH	Gefrierschrank	FROSTER-LABEX [®] -530	500 40 00500
KIRSCH	Gefrierschrank	FROSTER-LABEX [®] -530-CR	500 48 00500
KIRSCH	Gefrierschrank	FROSTER-LABEX [®] -730	700 34 00500
KIRSCH	Gefrierschrank	FROSTER-LABEX [®] -730-CR	700 48 00500
KIRSCH	Kühlschrank	LABO-100	100 33 00500
KIRSCH	Kühlschrank	LABO-288	280 34 00500
KIRSCH	Kühlschrank	LABO-340	330 31 00550
KIRSCH	Kühlschrank	LABO-468	460 31 00539
KIRSCH	Kühlschrank	LABO-520	500 30 00585
KIRSCH	Kühlschrank	LABO-520-CR	500 42 00501
KIRSCH	Kühlschrank	LABO-720	700 30 00515
KIRSCH	Kühlschrank	LABO-720-CR	700 36 00500
KIRSCH	Kühlschrank	LABO-720-CHROMAT	700 32 00505
KIRSCH	Gefrierschrank	FROSTER-LABO-330	320 30 00500
KIRSCH	Gefrierschrank	FROSTER-LABO-530	500 33 00500
KIRSCH	Gefrierschrank	FROSTER-LABO-530-CR	500 44 00500
KIRSCH	Gefrierschrank	FROSTER-LABO-730	700 33 00501
KIRSCH	Gefrierschrank	FROSTER-LABO-730-CR	700 37 00500

Richtlinien

- RoHS-Richtlinie 2011/65/EG
- Niederspannungsrichtlinie 2014/35/EU
- Elektromagnetische Verträglichkeit 2014/30/EU
- Maschinenrichtlinie 2006/42/EG

Normen

- DIN EN ISO 9001:2008

Harmonisierte Normen

- DIN EN 55014-1:2006/A2:2011
- DIN EN 55014-2:1997/A2:2008
- DIN EN 60335-1:2012
- DIN EN 60335-2-89:2010
- DIN EN 61000-3-2:2014
- EN 61000-3-3:2013
- EN 62233:2008

Zusätzlich für die Modelle LABEX[®] mit explosionsgeschütztem Innenraum

Richtlinien:

- Grundlegende Sicherheits- und Gesundheitsanforderungen gemäß Anhang II der Richtlinie 94/9EG (ATEX 95), BGR 120 (Oktober 1993), Ziffer 3.8

Die Installation und Bewertung der elektrischen Betriebsmittel im Gehäuseinnenraum wurde ausgeführt gemäß EN 60079-14 2014 Abschnitt 5 und 6 und 16.2.1

Harmonisierte Normen:

- EN 1127-1:2007
- EN 50366:2008, EN 55014-2:1997+A1:2001+A2:2008

Sowie zutreffende Abschnitte aus:

- EN 60079-15:2003
- EN 60079-14:2009
- EN 13463-1:2009
- EN 13463-5:2004



Offenburg, 28.03.2017

A handwritten signature in black ink, appearing to read 'Jochen Kopitzke'.

Dr. Jochen Kopitzke
Geschäftsführer

Innovation und Qualität – Seit 1865

Seit 1865 stehen wir für qualitativ hochwertige Erzeugnisse, welche die anspruchsvollsten Normen erfüllen und ein Höchstmaß an Zuverlässigkeit bieten. Unsere Produkte sind weltweit im Einsatz - von den Tropen bis in den hohen Norden. Unsere gewonnenen Erfahrungen fließen stetig in unsere Produktinnovationen ein. Durch die Gehäusefertigung im eigenen Hause schaffen wir es, die Komponenten unserer Kühl- und Gefrierschränke perfekt aufeinander abzustimmen. Aus diesem Grund nehmen wir hinsichtlich der Temperaturkonstanz weltweit eine führende Position ein.

Unsere Produktpalette

- Medikamentenkühlschränke
- Medikamentengefrierschränke

- Blutkonservenkühlschränke
- Blutplasmafroster

- Laborkühlschränke
- Laborgefrierschränke

- Temperaturdokumentation



Philipp Kirsch GmbH

Postfach 1840
D-77608 Offenburg

Tel.: +49 (0)781 9227-0
Fax: +49 (0)781 9227-200

info@kirsch-medical.de
www.kirsch-medical.de

Änderungen vorbehalten

Gedruckt auf 100% recyceltem, CO₂-neutral produziertem Papier

D677_04.17