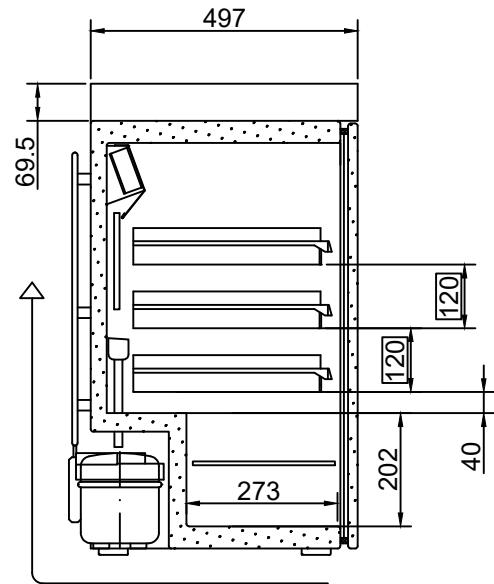
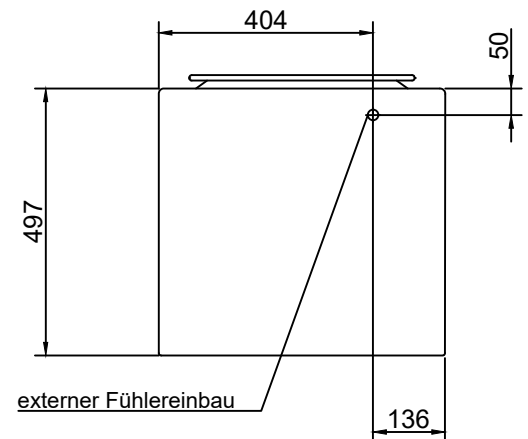
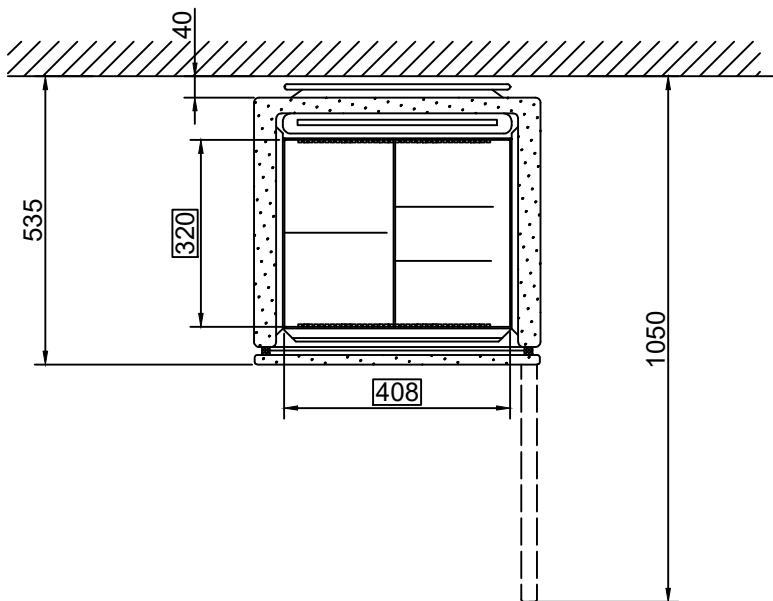


Ansicht ohne Türe gezeichnet



Belüftung



externer Fühlereinbau



Ausschnitt Regler

Bei Einbau beachten:

Luftdurchgang oben und unten :

ohne Kühlmaschinenventilator: mind. 250 cm²
 mit Kühlmaschinenventilator: mind. 80 cm²

Die mit umrandeten Maße
 geben die nutzbare Breite / Tiefe / Höhe an.



MED-126 PRO-ACTIVE

Zeichng. Nr. 125-080-1